

## LAVE-VAISSELLE Intégrable 60cm G 5000 SCi IN



### Informations logistiques

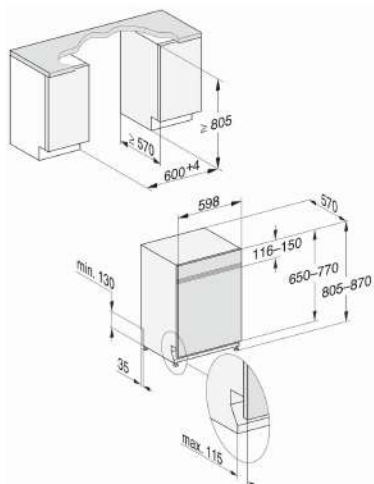
Code EAN : 4002516314554  
Code SAP: 11492830

Dim.nettes (HxLxP): 845 x 598 x 600 mm  
Dim.brutes (HxLxP): 970 x 670 x 690 mm

Poids brut: 53,5 kg / Poids net: 44,7 kg

Lieu de fabrication : République Tchèque  
Code douanier : 84221100  
Alimentation électrique : 230V - 50 Hz

Disponibilité : 01/09/2020



### Caractéristiques



#### Coloris Inox

Bandeau de commande droit - LEDs ambre  
Tiroir à couverts - 14 couverts  
Paniers FlexLine Comfort

Classe énergétique A++  
45 dB(A)

5 programmes (ECO 50°C, Automatic 45-65°C, Intensif 75°, Fragile 45°C, QuickPowerWash 65°C)

Options de lavage : Express  
Extra Clean et Extra Dry  
Supports FlexCare  
Départ différé avec affichage du temps restant  
Fermeture de porte ComfortClose

Conso/cycle : 0,94 kWh - 8,9 l (à partir de 6L en programme Auto)  
Conso/an: 266 kWh - 2492 l

Verrouillage Sécurité enfants, Raccordement eau chaude et eau froide, Aquasécurité: protection absolue contre les fuites d'eau

Durée de disponibilité des pièces détachées : 15 ans

Compatible avec toutes les plinthes basses (3,5cm et plus)

### Bandeau de commande



### Les avantages Miele



Avec le programme QuickPowerWash, obtenez les meilleurs résultats de nettoyage et de séchage (classe d'efficacité A) en 58 minutes seulement.



Le tiroir à couverts, une invention Miele, offre de nombreux avantages : Tous les couverts sont rangés séparément pour éviter le risque de rayure. La salissure est totalement éliminée et les couverts sont parfaitement séchés.



Réalisez des économies d'eau grâce à un système d'arrivée d'eau intelligemment conçu et à un nouveau système de filtration très efficace. Une isolation supplémentaire réduit les pertes de chaleur et donc l'énergie nécessaire pour chauffer l'eau.