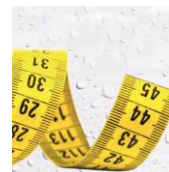


PDIS28120

Lave-vaisselle | Tout intégrable | 45 cm | 11 couverts | 47 dB(A) | 8,7 L | 8 programmes | LedSpot



Capacité 11 couverts

Bénéficiez d'une grande capacité dans un espace réduit. Ce lave-vaisselle gain de place (45 cm) peut laver jusqu'à 11 couverts. Vous gagnez ainsi de l'espace dans votre cuisine, tout en profitant d'une capacité optimale.



Moteur ProSmart Inverter

Pour un appareil fiable et silencieux

Ce moteur à induction est plus robuste et silencieux. Grâce à sa conception sans balais, les frottements et les échauffements sont réduits ce qui lui garantit une plus grande longévité, mais également une meilleure efficacité de lavage.



Tiroir à couverts pleine largeur

Du rangement supplémentaire pour vos couverts

Le tiroir à couverts vous permet d'y placer des couverts additionnels afin de vous faire gagner un maximum de place et laver plus de vaisselle en une seule fois.



AqualIntense 45cm

Éliminez toutes les salissures

Avec l'option AqualIntense et son bras de lavage supplémentaire, obtenez de meilleurs résultats de lavage grâce à une pression d'eau plus forte.



Classe A++

Économisez 10 % d'énergie

Le lave-vaisselle Beko A++ garantit une faible consommation d'énergie. Vous pouvez économiser jusqu'à 10% par rapport à un modèle A+.



PDIS28120

Lave-vaisselle | Tout intégrable | 45 cm | 11 couverts | 47 dB(A) | 8,7 L | 8 programmes | LedSpot



INFORMATIONS

Référence	PDIS28120
Famille de produit	Lave-vaisselle
Type de pose	Tout intégrable
Taille du produit	45 cm
Origine de fabrication	Turquie
Code EAN	8690842190902

PERFORMANCES

Nombre de couverts	11
Classe énergétique	A++
Niveau sonore dB(A)	47
Classe de séchage	A
Consommation d'énergie par cycle	0,78 kWh
Conso. d'énergie annuelle (kWh)	225
Consommation d'eau par cycle	8,7 L
Conso. d'eau annuelle (L)	2 436

CARACTERISTIQUES

Type de moteur	Moteur à induction
Matériau de la cuve	Cuve Inox
Matériau du filtre	Inox
Système de séchage	Statique
Pieds arrière réglables de l'avant	Oui
Type de fixation de porte	Standard
Adoucisseur d'eau	Oui
Indicateur de liquide de rinçage	Oui
Indicateur de sel	Oui
Anti-débordement + Anti-fuite	Oui
Capteur de salissure	Oui

PROGRAMMES

Nombre de programmes	8
Températures de lavage	35-40-45-50-65-70
Durée du cycle de référence (min)	242
Programme 1	Eco 50°
Programme 2	Auto 45-65°
Programme 3	AquaFlex
Programme 4	Intensif 70°
Programme 5	Quick&Shine
Programme 6	Soin Verres
Programme 7	Mini 30'
Programme 8	Prélavage

FONCTIONS

Option 1	Demi-charge
Option 2	Rapide
Option 3	Rinçage+
Option 4	AquaIntense
Touche demi-charge	Oui
Option Tablette tout en 1	Automatique
Départ différé	30 min - 24 h
LedSpot	Oui

PANIER & ACCESSOIRES

Nombre de bras de lavage	3
dont bras de lavage supérieur	Douchette
Tiroir à couverts	Standard
Panier supérieur Réglable	Sur 3 positions, même chargé
Nombre de clayettes à tasses	2
Picots rabattables panier inférieur	2
Poignée sur panier inférieur	Poignée plastique
Poignée sur panier supérieur	Poignée plastique
Panier à couverts	Slim
Couleur des paniers	Gris

DESIGN

Plateforme	Poseidon
Bandeau	Texte Français
Couleur du bandeau	Noir mat
Type d'affichage	LCD

DETAILS TECHNIQUES

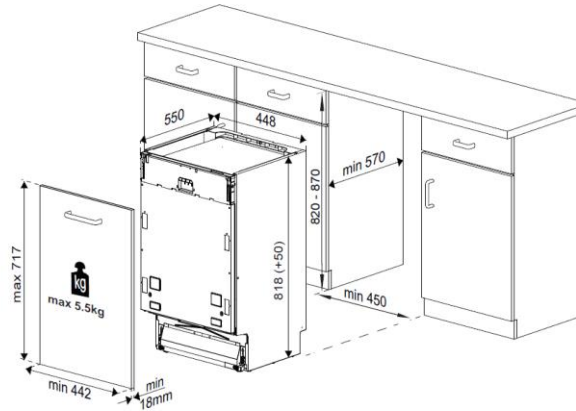
Tension (V)	220-240
Fréquence (Hz)	50
Puissance totale (W)	1800-2100
Type de prise	Européenne

DIMENSIONS

Largeur sans emballage (cm)	44.8
Hauteur de la niche	82-87 cm
Hauteur sans emballage (cm)	81.8
Profondeur sans emballage (cm)	55.0
Profondeur porte ouverte	115.0 cm
Poids sans emballage (kg)	28.50
Largeur avec emballage (cm)	49.4
Hauteur avec emballage (cm)	85.9
Profondeur avec emballage (cm)	66.1
Poids avec emballage (kg)	31.0

LOGISTIQUE

Nomenclature	84221100
Livraison en 40	168
Livraison en 40 ForkLift	144
Livraison en 40 HC ForkLift	212



Existe uniquement en NOIR



ENERGY LABEL for Beko PDIS28120. The label shows an energy efficiency class of A++ (indicated by a black arrow pointing to the A++ bar on the scale). The annual energy consumption is 225 kWh/annum. The water consumption is 2436 L/annum. The noise level is 47 dB. The label also includes the Beko logo, the European Union flag, and the text 'ENERGIA - ENERGIJA - ENERGIJA ENERGIJA - ENERGY - ENERGIJA ENERGIJA'.



11 ANS

Beko s'engage à conserver toutes les pièces détachées de cet appareil pendant 11 ans à compter de la date d'achat. BEKO France – Visuels non contractuels, informations sujettes à modifications. 02/01/2019 - V11

Suivez notre actualité sur le site beko.fr et sur

